

# Anfrageformular Spanndorn






## Kundendaten



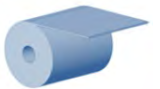
Firma	_____	Ansprechpartner	_____
Adresse	_____	Telefon	_____
PLZ / Ort	_____	Fax	_____
Land	_____	E-Mail	_____

## Anwendung



Maschinentyp	<input type="checkbox"/> Einstationenwickler		<input type="checkbox"/> Zweistationenwickler	
	<input type="checkbox"/> Tragwalzenwickler		<input type="checkbox"/> Kontaktwalzenwickler	
	<input type="checkbox"/> Wendewickler			
Anpresskraft	_____ N			
Antrieb	<input type="checkbox"/> einseitig	<input type="checkbox"/> beidseitig		
Wickelart	<input type="checkbox"/> abwickeln	<input type="checkbox"/> aufwickeln		

## Wickeldaten



Bahngeschwindigkeit max.	_____ m/min	Bahnzug max.	_____ N
Drehmoment max.	_____ Nm	Notstop	_____ sec

## Rollenangaben



Wickelmaterial	_____	Durchmesser max.	_____ mm
Rollenbreite min.	_____ mm	Rollenbreite max.	_____ mm
Rollengewicht min.	_____ kg	Rollengewicht max.	_____ kg

## Hülseninformationen

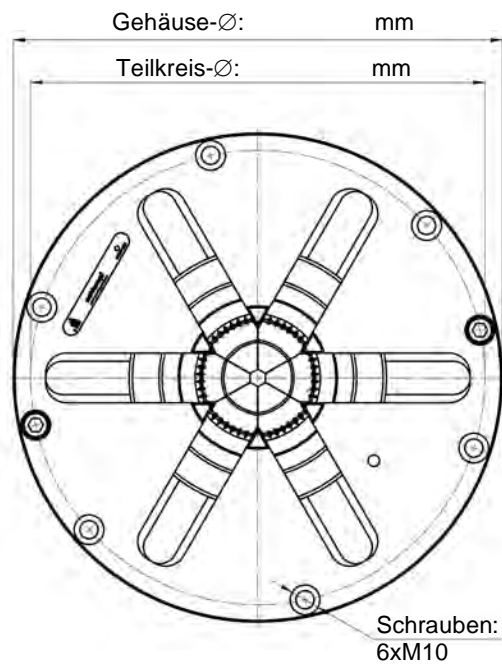


Hülsenmaterial: \_\_\_\_\_

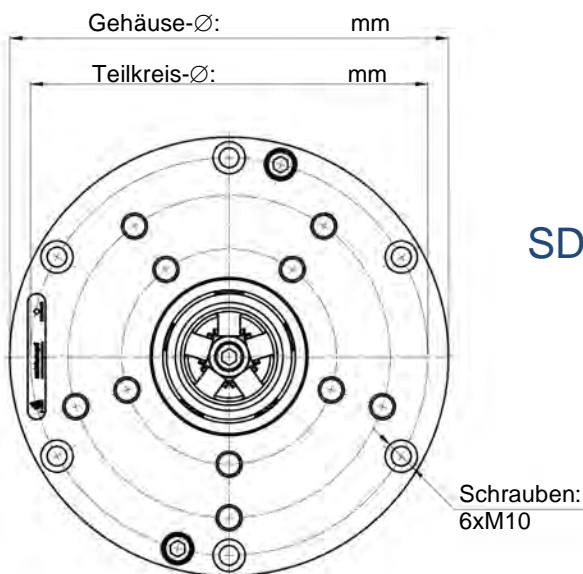
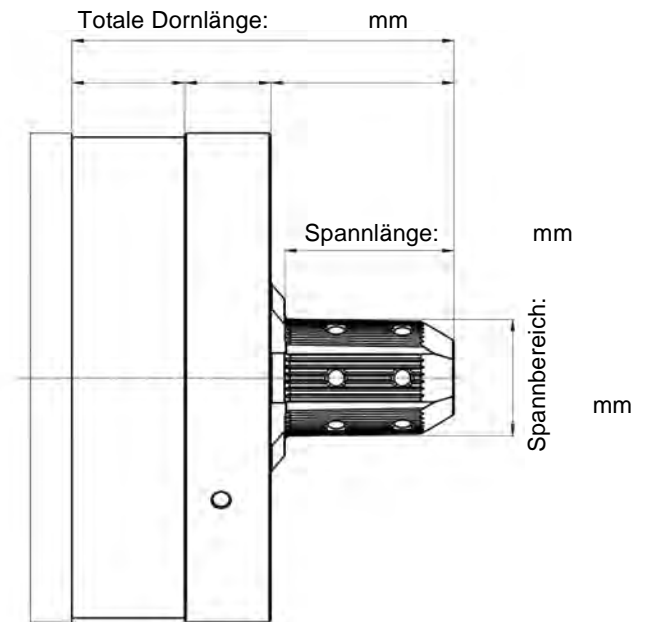
Innen-Ø: \_\_\_\_\_ Aussen-Ø: \_\_\_\_\_

Toleranz: \_\_\_\_\_

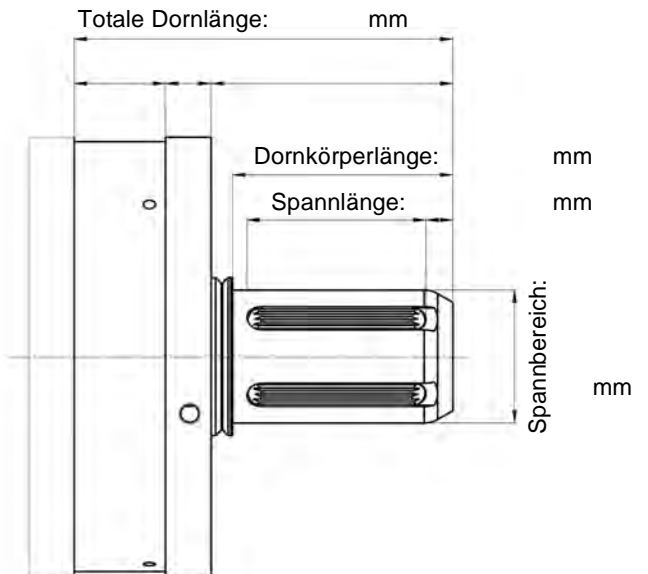
## Spanndorn SDJ / SDE



SDJ



SDE



Ventilposition:  A axial  B radial

Betätigung:  pneumatisch  mechanisch

Benötigte Spanndorn Menge: \_\_\_\_\_

Wird ein Adapter-Flansch benötigt?  Ja  Nein

### Bemerkungen