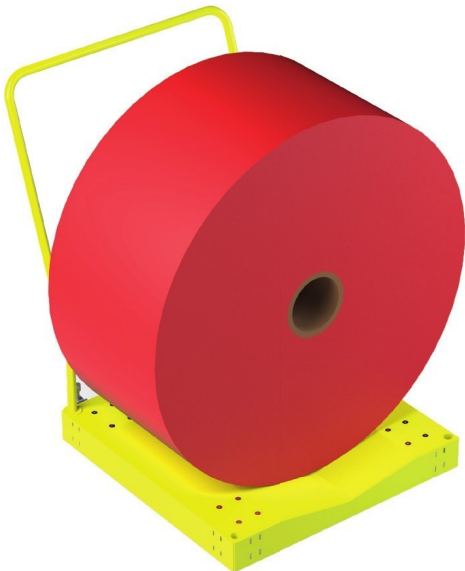


RTW - ROLLENTRANSPORTWAGEN



Material: Stahl

Rollenausführung: 4x Lenkrolle

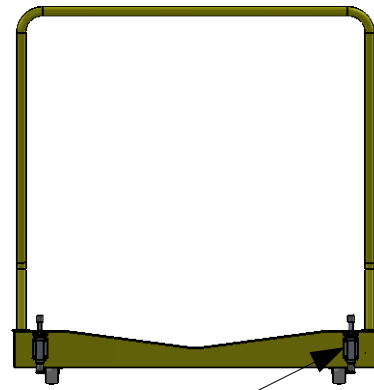
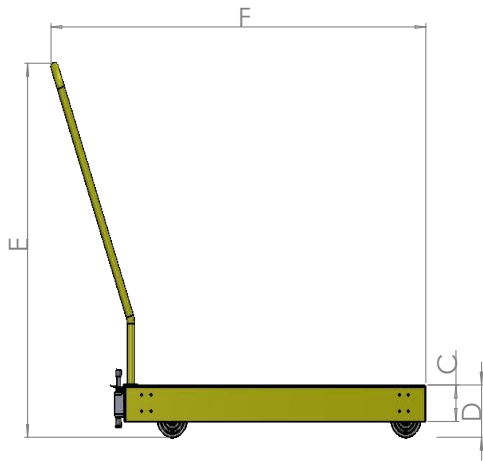
Rollenoberfläche: Polyamid (Standard)

Oberfläche: pulverbeschichtet in signalgelb

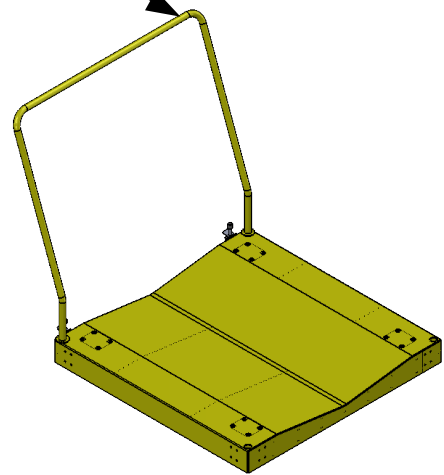
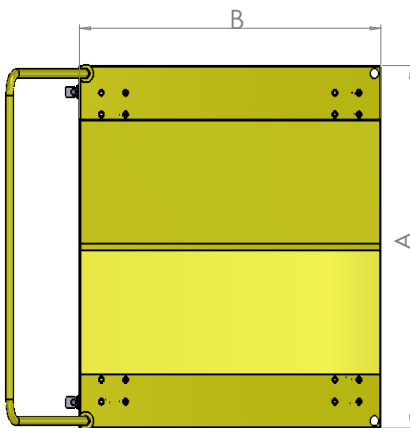
Optional erhältlich:

Handbügel (Haltegriff), Feststellbremse und Stapelhilfe





Optional erhältlich



	A	B	C	D	E	F	Max. Traglast
RTW-150-S-PA	500	500	85	106	993	745	150 kg
RTW-300-S-PA	500	500	85	106	993	745	300 kg
RTW-450-S-PA	500	500	85	113	1000	745	450 kg
RTW-400-M-PA	750	750	90	113	1000	955	400 kg
RTW-500-M-PA	750	750	90	113	1000	955	500 kg
RTW-600-M-PA	750	750	90	134	1025	955	600 kg
RTW-600-L-PA	1000	1000	100	134	1025	1245	600 kg
RTW-800-L-PA	1000	1000	100	144	1035	1245	800 kg
RTW-1000-L-PA	1000	1000	100	144	1035	1245	1000 kg

HANDEL / VERTRETUNGEN:

ARMANNI / ME.RO / SAM GROUP / PAC /
STARLINGER RECYCLING TECHNOLOGY /
SCHLUMPF / EME - ENGEL / TEMAC /

Block & Mohr GmbH
Lindenstrasse 5
49479 Ibbenbüren
Deutschland

Telefon + 49 54 51 - 89 79-0
Telefax + 49 54 51 - 89 79-79
E-Mail: info@block-mohr.com

www.block-mohr.com

Block & Mohr
GmbH Industrievertrieb

Papier-, Folien- & Kunststofftechnik