

# **CORONA TREATMENT**

## **CORONA TREATMENT STATION**

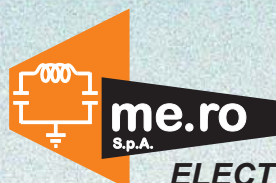
### **MODEL UU2x3C**



**Universal Coronastation zur einseitigen Vorbehandlung von Kunststoffolien sowie auch metallisierten Folien. Die Coronastation kann in Druckanlagen sowie Kaschieranlagen mit Arbeitsbreiten bis zu 2000mm eingesetzt werden.**

**Universal single-side Corona station for plastic and metallized films.**

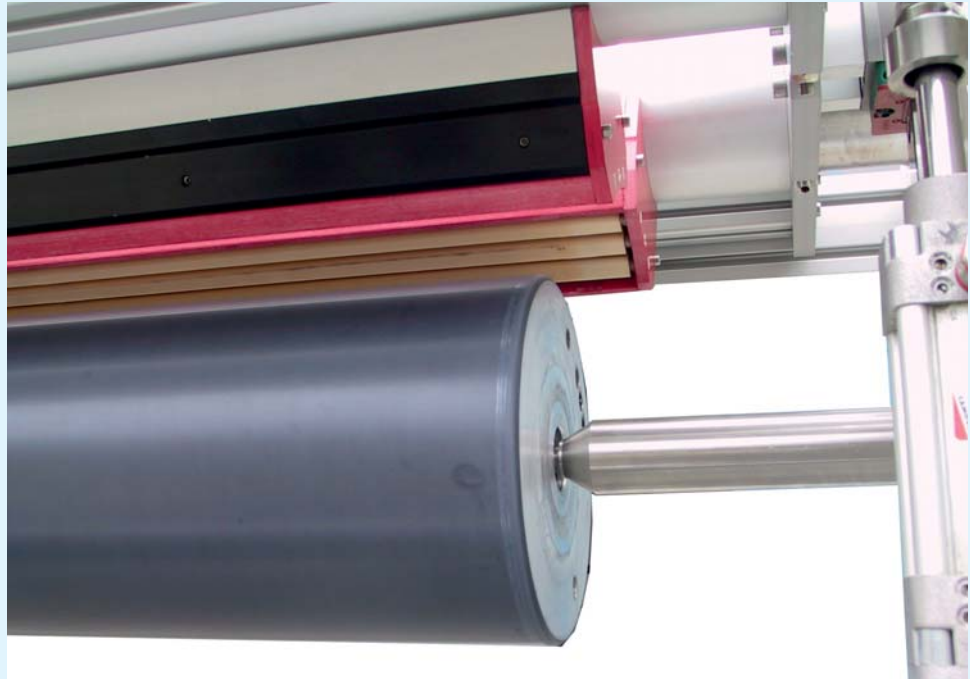
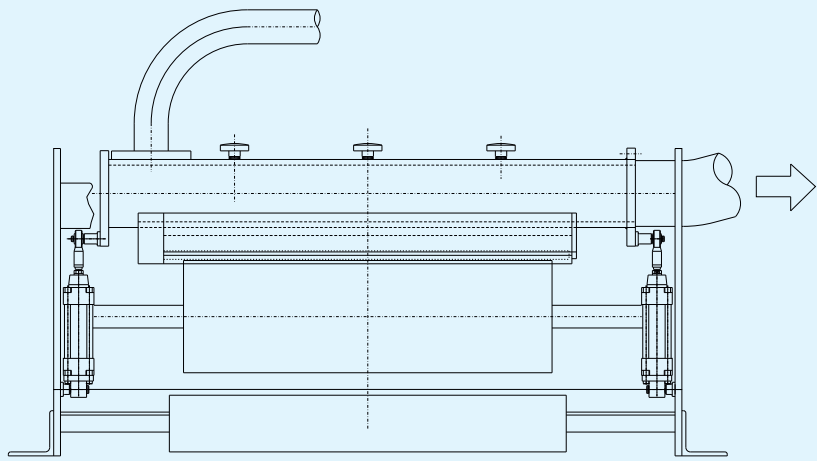
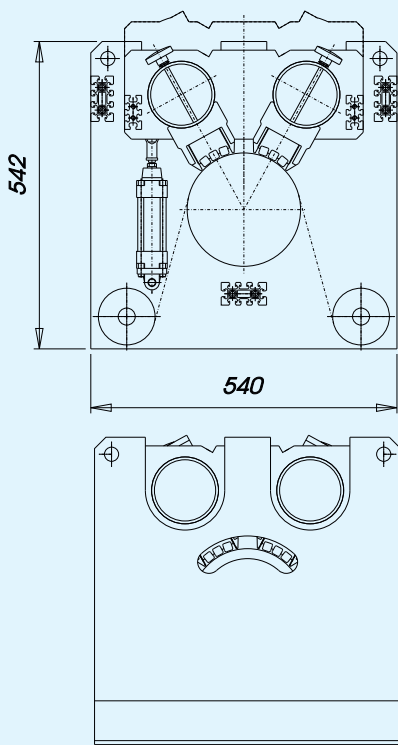
**Usable on printing and laminating machines with working width up to 2000mm.**



**ELECTRONIC INDUSTRIAL EQUIPMENT**

VIA BALESTRERI n°430 -55100- PONTE A MORIANO -LUCCA- ITALY  
TEL.+39-0583-406060 FAX +39-0583-406050 E-mail:info@mero.it - www.mero.it





TYP TYPE	ARBEITSBREITE WORKING WIDTH	LÄNGE LENGTH
UU2x3C-800	800	1284
UU2x3C-1000	1000	1484
UU2x3C-1200	1200	1684
UU2x3C-1400	1400	1884
UU2x3C-1600	1600	2084
UU2x3C-1800	1800	2284
UU2x3C-2000	2000	2484

Keramikelektroden in einem stabilen Metallgehäuse das mit dem Ozonabsaugrohr verbunden ist.  
 Behandlungswalze aus Aluminium mit einer Oberflächenbeschichtung aus leitfähiger Keramik, was zu einer längeren Lebensdauer der Walze führt.  
 Walze mit leichtlaufenden Kugellagern oder mit Anschlusszapfen zum Anschluss an einen Antrieb. Die Elektrode lässt sich zur Reinigung und Wartung durch Drehknöpfe leicht abnehmen. Die Luftspalteinstellung erfolgt an wenigen leicht zugänglichen Punkten. Zum einziehen der Folie lassen sich die Elektroden pneumatisch von der Walze wegfahren. Seitlicher Hochspannungsanschluss, sicher und absolut staubfrei.  
 Ozonabsaugungsanschlüsse auf der Antriebsseite um ein Knicken der flexiblen Ozonabsaugrohre zu verhindern.  
 Walzen statisch und dynamisch ausgewuchtet.

Sicherheitseinrichtungen:  
 Näherungsschalter die es erlauben den Generator nur dann einzuschalten wenn die Elektroden sich in der korrekten Arbeitsposition befinden.  
 Drehrichtungssensor an der Walze.  
 Konstruktion gemäß EU Normen.

Discharge bars in special ceramic material, protected by a sturdy aluminium housing, anchored to the aluminium ozone suction pipe.  
 Discharge roller in aluminium covered with a layer of conductive ceramic to guarantee a longer life and a great resistance to the discharge attacks (ozone).  
 The roller can be mounted installed on special bearings for easy rotation or supplied with a protruding shaft for motorization.  
 Easy removal of discharge groups through fasteners for cleaning and maintenance.  
 Easy air-gap regulation through few points in easy access position.  
 Discharge groups opened pneumatically for easy film inletting.  
 High voltage input studied to have a safe connection absolutely protected by dust.  
 Ozone exhaust system coming out on the trasmission side in order to avoid any bending of the flexibles and a better estetic effect.  
 Rollers statically and dynamically balanced.

Safety devices:  
 Proximity sensors enabling switching to ON state of the generator only when the discharge bars are in correct working position.  
 Discharge roller rotation sensor.

Construction conform to EEC standards.