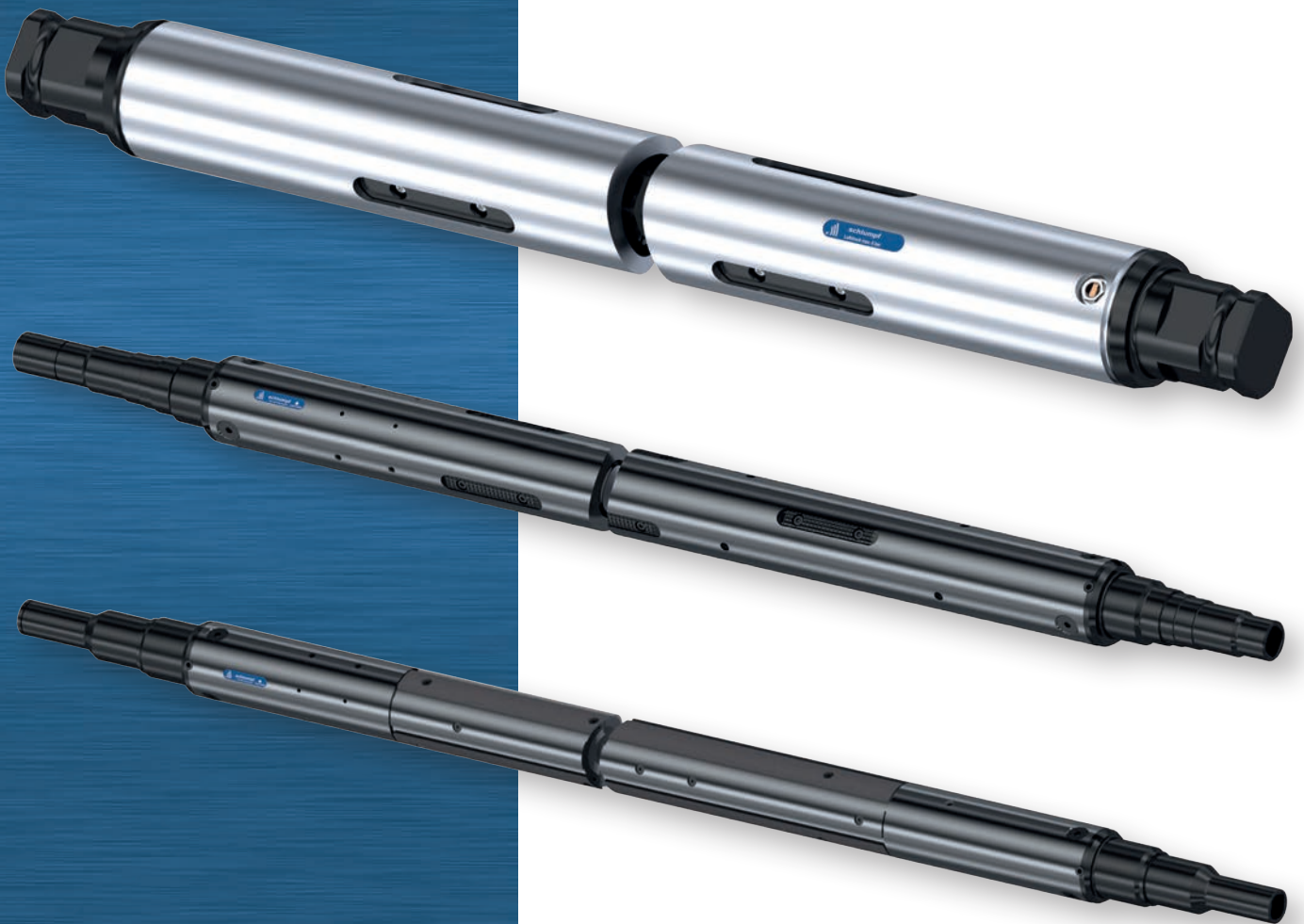
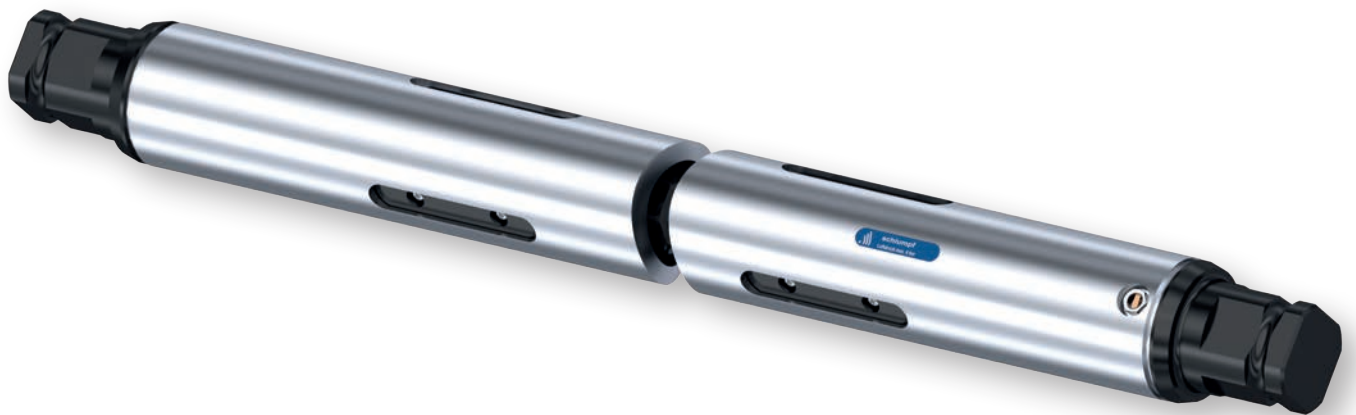


Technische Informationen

# Mechanische und pneumatische Spannwellen



# CTA/S pneumatische Spannweite

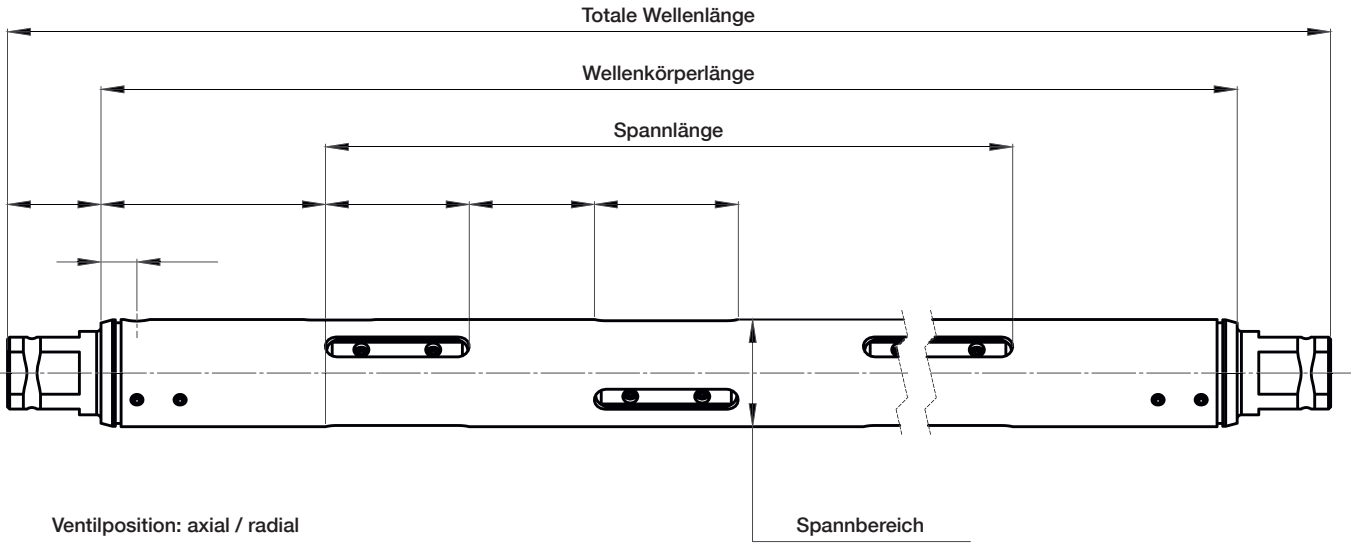


## Die Robuste für hohe Drehmomentübertragung und Belastung

Die CTA/S Spannweite ist eine robuste und zuverlässige Zentralschlauchwelle, welche sich speziell für hohe Drehmomentübertragung und Belastungen eignet. Die Auswahl der verschiedenen Spannweiten ermöglicht einen breiten Einsatzbereich mit verschiedenen Hülsenmaterialien.

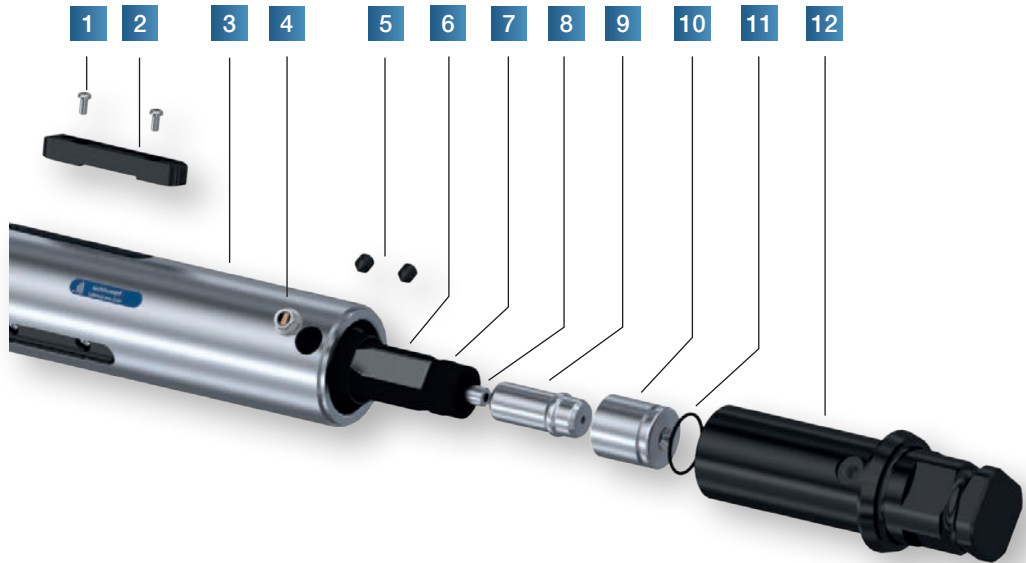
Erhältlich ist diese Spannweite aus hochfestem Stahl und Aluminium, oder aus CFK.

Je nach Anwendungsfall kann die Spannweite mit Vorzentrierung und bis zu G2.5 ausgewuchtet werden.



CTA/S Spannwellenlänge	70	3 Zoll	6 Zoll	kundenspezifisch
Hülseninnen ø mm	70	76.2	152.4	50-450
Spannbereich mm	69.5-74	74.5-79	150-157	auf Anfrage

- 1 Schraube
- 2 Spannleiste
- 3 Wellenrohr
- 4 Ventil
- 5 Gewindestift
- 6 L-Träger
- 7 EX-Schlauch
- 8 Distanzrohr
- 9 Klemmkonus
- 10 Klemmnippel
- 11 O-Ring
- 12 L-Zapfen



Spannleisten zu CTA/S-Spannwellen

	MT Stahl	RP Stahl	MTQ Stahl	NR
Hülsenmaterial:	MT Stahl	RP Stahl	MTQ Stahl	NR
Karton	x	x	x	x
Kunststoff	x	x	x	x
Stahl	x		x	x
Leistungsmerkmale der Profile	Vielseitig einsetzbar	Hohe Drehmomentübertragung	Reduktion der Seitenverschiebung	Hülsenschonend

# CTC/S pneumatische Spannweite

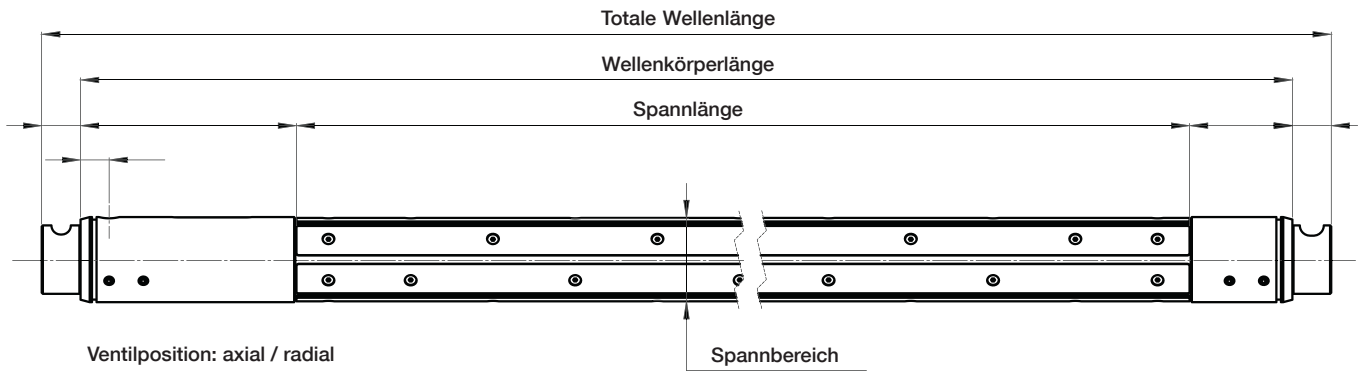


## Die Vielseitige für die mehrnutzige und hülsenschonende Anwendung

Durch Ihre grosse Spannfläche eignet sich die CTC/S Spannweite besonders für eine material-schonende Anwendung oder bei Verwendung von dünnwandigen Hülsen. Die durchgehenden Spann-segmente (beschichtet oder unbeschichtet), erlau-ben einen breiten, mehrnutzigen Einsatzbereich.

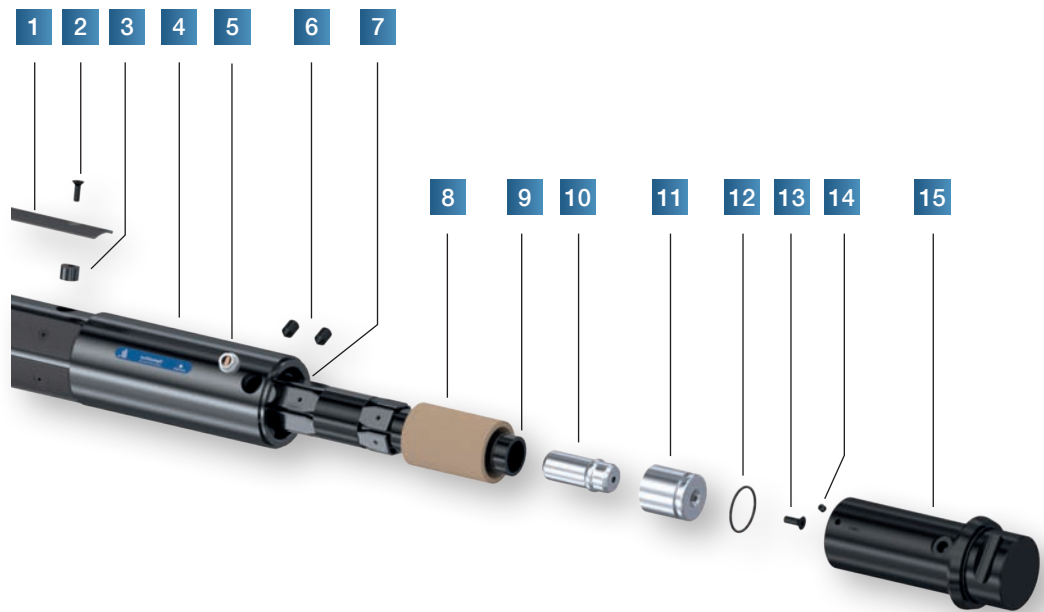
Das Spannwellenrohr ist aus hochfestem Stahl und Aluminium, oder CFK erhältlich.

Dieses Modell kann zentrierend und auch ausge-wuchtet, mit einer Güte von bis zu G2.5 hergestellt werden.



CTC/S Spannwellenlänge	70	3 Zoll	6 Zoll	kundenspezifisch
Hülseninnen $\varnothing$ mm	70	76.2	152.4	50-450
Spannbereich	69-72	74.5-79	149-155	auf Anfrage

- 1 Spannsegment
- 2 Schraube
- 3 Zapfen
- 4 Wellenrohr
- 5 Ventil
- 6 Gewindestift
- 7 L-Träger
- 8 Distanzrohr
- 9 Ex-Schlauch
- 10 Klemmkonus
- 11 Klemmnippel
- 12 O-Ring
- 13 Schraube
- 14 Gewindestift
- 15 L-Zapfen



#### Spannsegmente



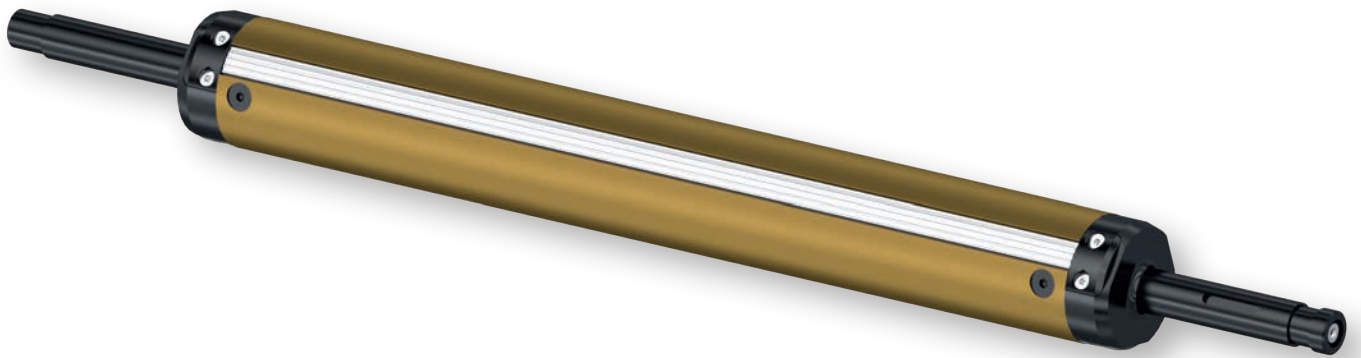
beschichtet



glatt



# MonoGrip pneumatische Spannwellen

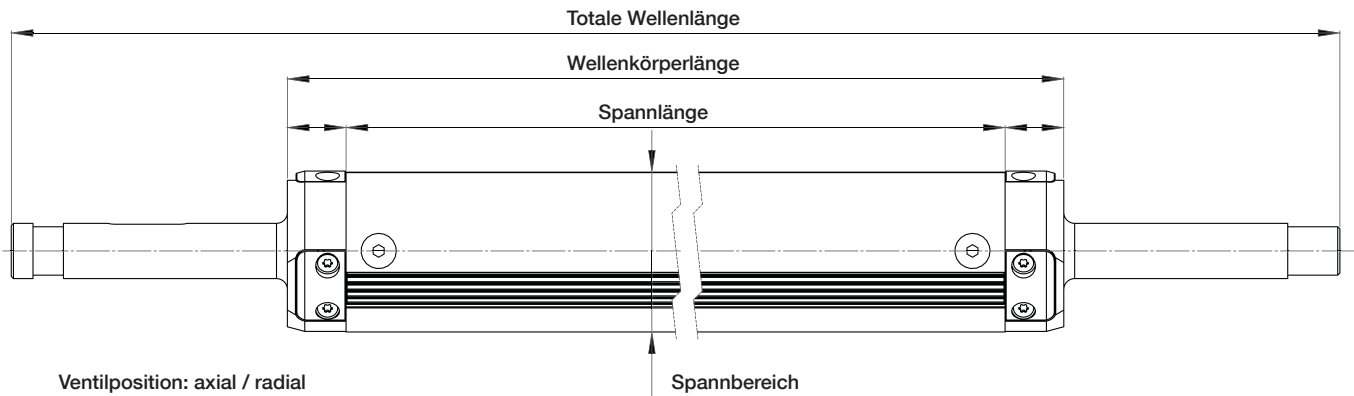


## **Die Leichte und Preiswerte für die Anwendungen bei geringeren Anforderungen**

Die leistungsstarke pneumatische Monogrip Aluminium Flachslauchwelle zählt zu den leichtesten Spannwellen auf dem Markt. Gegenüber der Zentralschlauchwelle eignet sie sich besonders für eine leichtere Anwendung mit geringerer Anforderung an die Drehmomentübertragung.

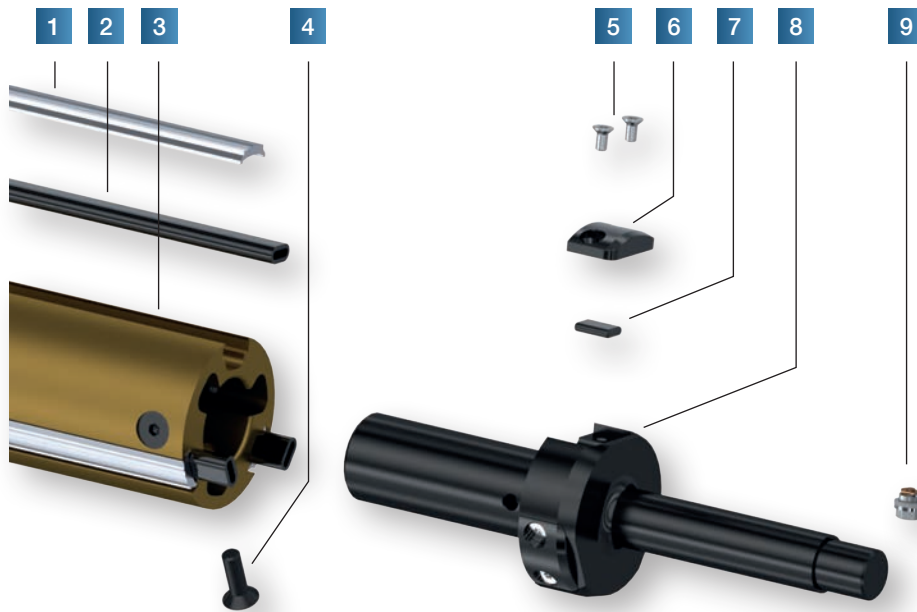
Durch die massive Bauweise ist die Lebensdauer wesentlich höher als bei vielen vergleichbaren Produkten. Die hohe Standardisierung der Komponenten ermöglicht eine preisgünstige Herstellung und eine servicefreundliche Instandhaltung.

Je nach Anwendung und Hülsenmaterial können die Aluminiumsegmente durchgehend oder unterteilt geliefert werden. Die gummibeschichteten Segmente sind unterteilt angeordnet.



MG Spannweite	3 Zoll	6 Zoll
Hülseninnen ø mm	76.2	152.4
Spannbereich mm	74.5-78	148-155

- 1 Spannsegment
- 2 Ex-Schlauch
- 3 Wellenrohr
- 4 Schraube
- 5 Schraube
- 6 Klemmstück
- 7 Schlauchnippel
- 8 L-Zapfen
- 9 Ventil



#### Spannsegmente



Gummibeschichtet / unterteilt



Aluminium / durchgehend oder unterteilt

# SFA mechanische Spannweite



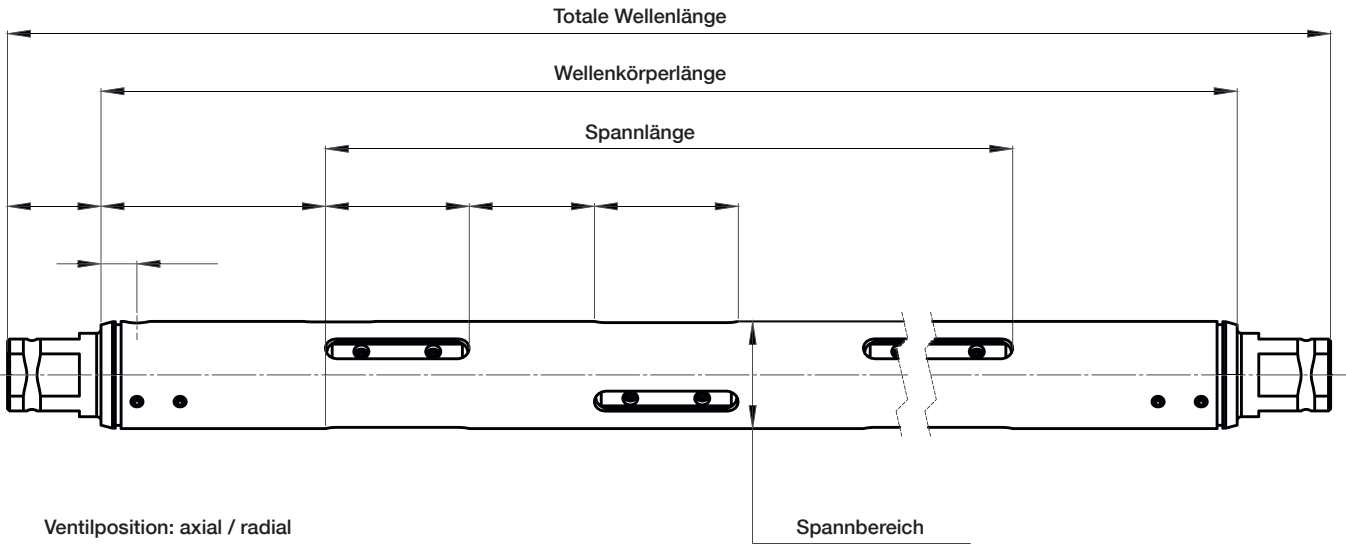
## **Die Zuverlässige für höchste Betriebssicherheit und hohe Bahngeschwindigkeiten**

Eine hohe Rundlaufgenauigkeit für hohe Bahngeschwindigkeiten mit empfindlichen Materialien zeichnet die SFA Spannweite aus. Eine Auswahl verschiedenster Spannleisten erlaubt die Verwendung von Karton-, Kunststoff- oder Stahlhülsen.

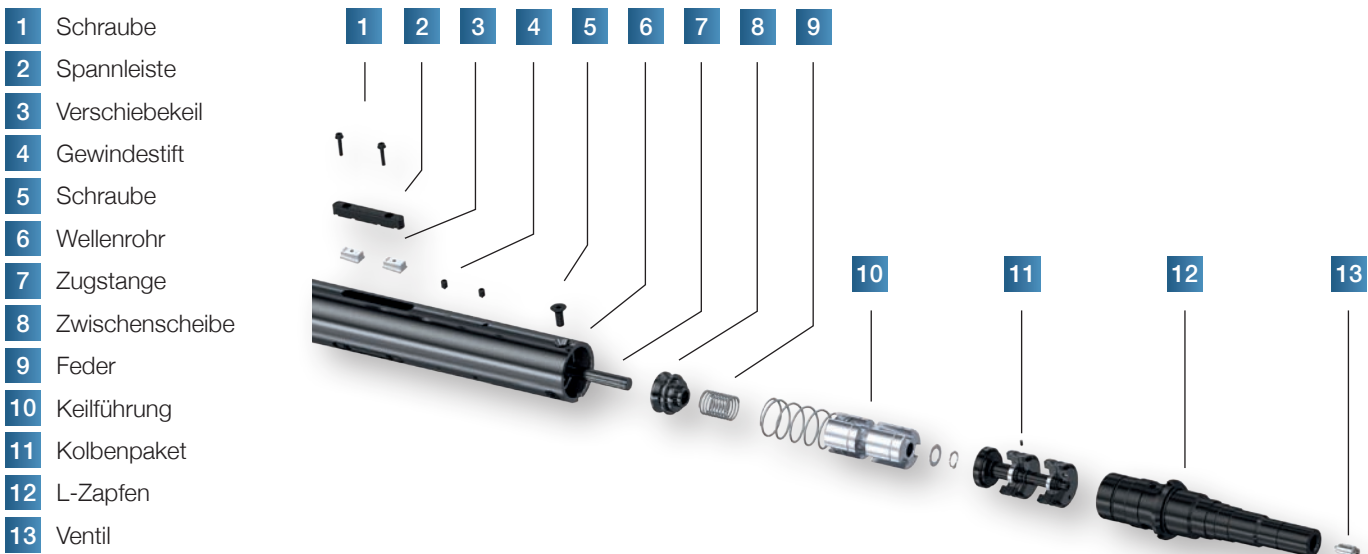
Das Spannen durch Federkraft garantiert höchste Betriebssicherheit mit permanenter Kraftübertragung bei zentrischer Spannung. Die Entspannung der Spannleisten erfolgt durch das Zuführen von Druckluft.

Die SFA Spannweite basiert auf der CTA Spannweite in mechanischer Ausführung, hergestellt aus hochfestem Stahl und kann bis G2.5 ausgewuchtet werden.





SFA Spannweile	70	3 Zoll	6 Zoll	kundenspezifisch
Hülseninnen ø mm	70	76.2	152.4	50-450



	Spannleisten zu SFA-Spannwelle			
Hülsenmaterial:	MTQ Stahl	MT Stahl	RP Stahl	Gummi/Stahl/Alu
Karton	x	x	x	x
Kunststoff	x	x	x	x
Stahl	X	x		x
Leistungsmerkmale der Profile	Reduktion der Seitenverschiebung	Vielseitig einsetzbar	Hohe Drehmomentübertragung	Hülsenschonend

# SFC mechanische Spannweite

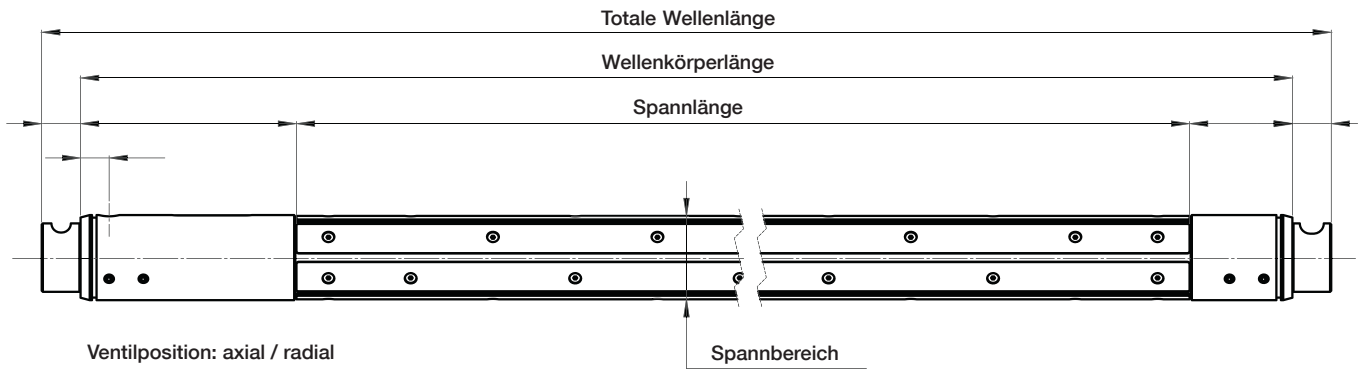


## **Die Zuverlässige für höchste Betriebssicherheit bei mehrnutziger oder hülsenschonender Anwendung**

Die hohe Rundlaufgenauigkeit für hohe Bahngeschwindigkeiten mit empfindlichen Materialien, welche sich besonders für eine mehrnutzige oder hülsenschonende Anwendungen eignet, sind die Leistungsmerkmale dieser Spannweite.

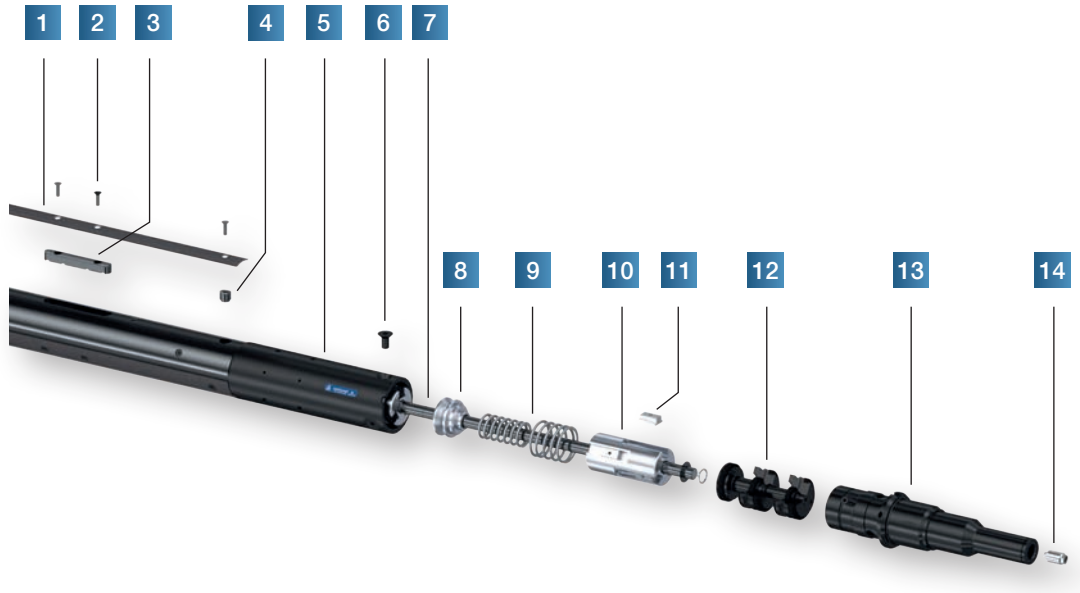
Das Spannen durch Federkraft garantiert auch bei diesem Produkt höchste Betriebssicherheit, mit permanenter Kraftübertragung bei zentrischer Spannung. Die Entspannung der Spannsegmente, welche beschichtet oder unbeschichtet hergestellt werden können, erfolgt durch das Zuführen von Druckluft.

Die SFC Spannweite basiert auf der CTC Spannweite in mechanischer Ausführung, hergestellt aus hochfestem Stahl und kann bis G2.5 ausgewuchtet werden.



SFC Spannwellenlänge	70	3 Zoll	6 Zoll	kundenspezifisch
Hülseninnendurchmesser	70	76.2	152.4	50-450

- 1 Spannsegment
- 2 Schraube
- 3 Spannleiste
- 4 Zapfen
- 5 Wellenrohr
- 6 Schraube
- 7 Zugstange
- 8 Zwischenscheibe
- 9 Feder
- 10 Keilführung
- 11 Verschiebekeil
- 12 Kolbenpaket
- 13 L-Zapfen
- 14 Ventil



Spannsegmente



## Vertriebspartner weltweit

### Schweiz, Liechtenstein, Italien und übrige Länder Weltweit

**Schlumpf AG**, Küssnacht am Rigi, Schweiz  
[www.schlumpf-ag.com](http://www.schlumpf-ag.com)

### Deutschland – Österreich – Ungarn – Tschechien – Slowakei

**Block & Mohr GmbH**, Ibbenbüren, Deutschland  
[www.block-mohr.com](http://www.block-mohr.com)

### England

**Arrowhive Equipment Ltd.**, Sonning Common Reading  
[www.arrowhive.co.uk](http://www.arrowhive.co.uk)

### Niederlande

**Kluin Romak B.V.**, Epe, Niederlande  
[www.kluin-romak.nl](http://www.kluin-romak.nl)

### Frankreich, Maghreb Staaten

**Erhardt & Leimer France SARL**, Mulhouse, Frankreich  
[www.erhardt-leimer.fr](http://www.erhardt-leimer.fr)

### Skandinavien

**Schlumpf Scandinavia AB**, Skarpnäck, Schweden  
[www.schlumpfs Scandinaviaab.se](http://www.schlumpfs Scandinaviaab.se)

### Spanien

**Copapres**, El Masnou, Spanien  
[www.copapres.com](http://www.copapres.com)

### Belgien, Luxemburg

**AGEPA sprl.**, St. Vith, Belgien  
[www.agepa.com](http://www.agepa.com)



## Block - Mohr

Papier-, Folien- u. Kunststofftechnik

### Block & Mohr GmbH

Lindenstrasse 5  
49479 Ibbenbüren  
Germany

Phone +49 5451 8979 0  
Fax +49 5451 8979 79  
[info@block-mohr.com](mailto:info@block-mohr.com)  
[www.block-mohr.com](http://www.block-mohr.com)



## schlumpf

tailor made winding components

### Schlumpf AG

Aahusweg 8  
6403 Küssnacht am Rigi  
Switzerland

### Schlumpf GmbH

Eichstetter Strasse 55c  
79232 March  
Germany

Phone +41 41 784 43 43  
Fax +41 41 784 43 44  
[info@schlumpf-ag.com](mailto:info@schlumpf-ag.com)  
[www.schlumpf-ag.com](http://www.schlumpf-ag.com)