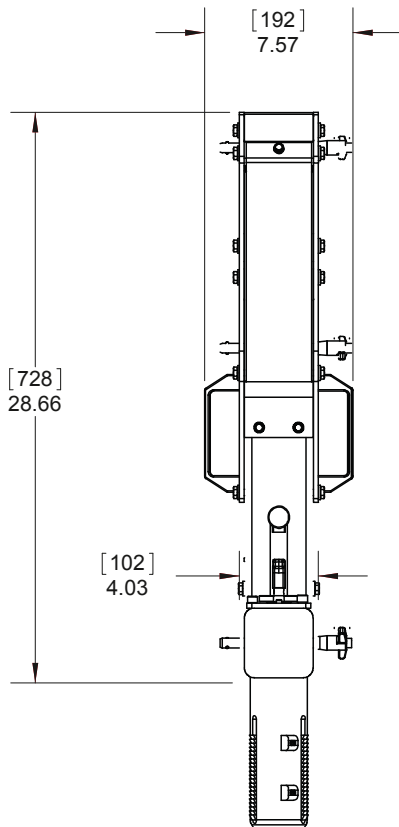
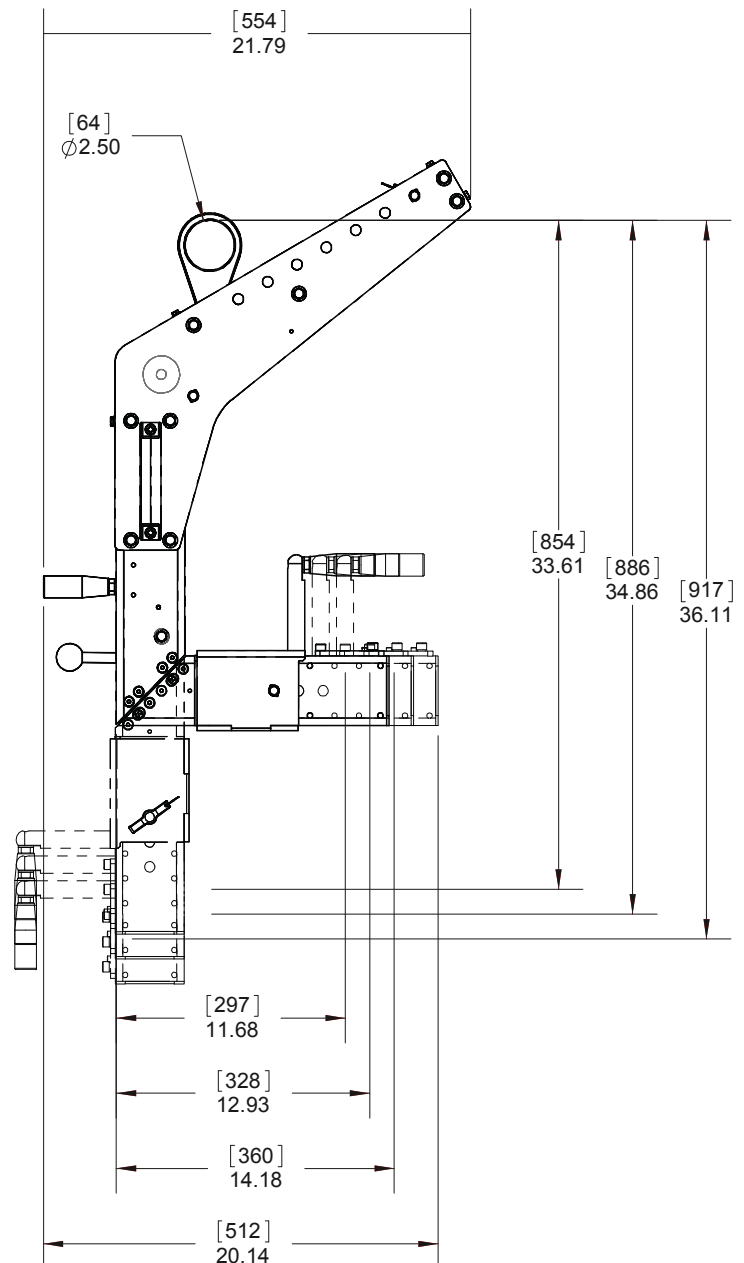


MRT-330-AL-ADJ

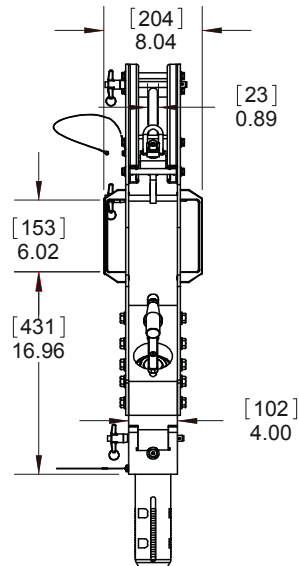
Gleichgewichtseinstellung / Wenden / Rollenaufnahme:
automatisch / manuell / mittels Spreizdorne



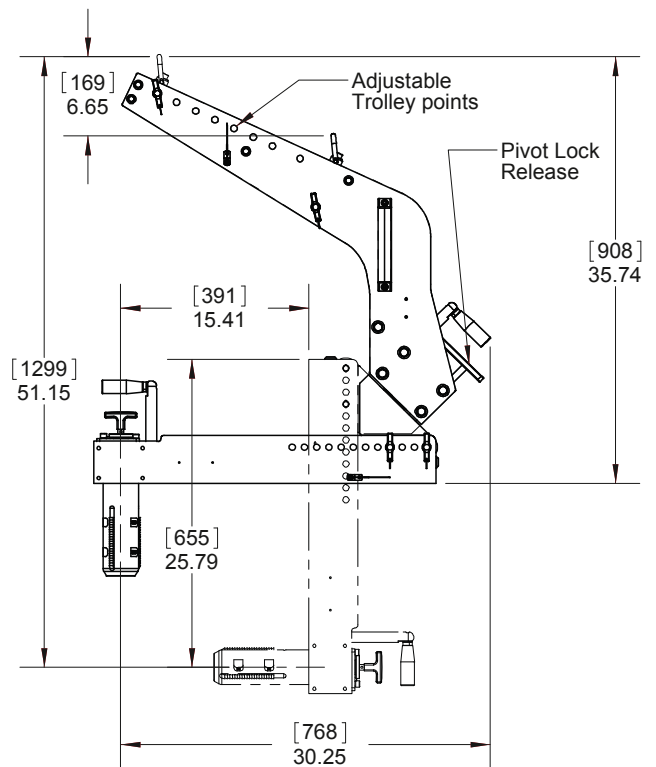
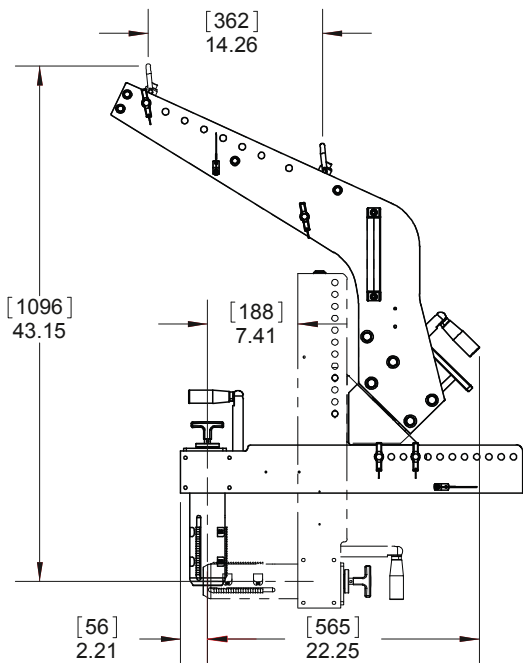
Traglast max.	150 kg
Gewicht des Geräts	29 kg
Rollenbreite bis zu	851 mm
Rollendurchmesser max.	1.100 mm

MRT-500-AL-ADJ

Gleichgewichtseinstellung / Wendevorgang / Rollenaufnahme:
 automatisch / manuell / mittels Spreizdorne



Traglast max.	227 kg
Gewicht des Geräts	46,5 kg
Rollenbreite bis zu	1.372 mm
Rollendurchmesser max.	1.270 mm



HANDEL / VERTRETUNGEN:

ARMANNI / ME.RO / SAM GROUP / PAC /
 STARLINGER RECYCLING TECHNOLOGY /
 SCHLUMPF / EME - ENGEL / TEMAC /

Block & Mohr GmbH
 Lindenstrasse 5
 49479 Ibbenbüren
 Deutschland

Telefon + 49 54 51 - 89 79-0
 Telefax + 49 54 51 - 89 79-79
 E-Mail: info@block-mohr.com

www.block-mohr.com

Block & Mohr
 GmbH Industrievertrieb

Papier-, Folien- & Kunststofftechnik