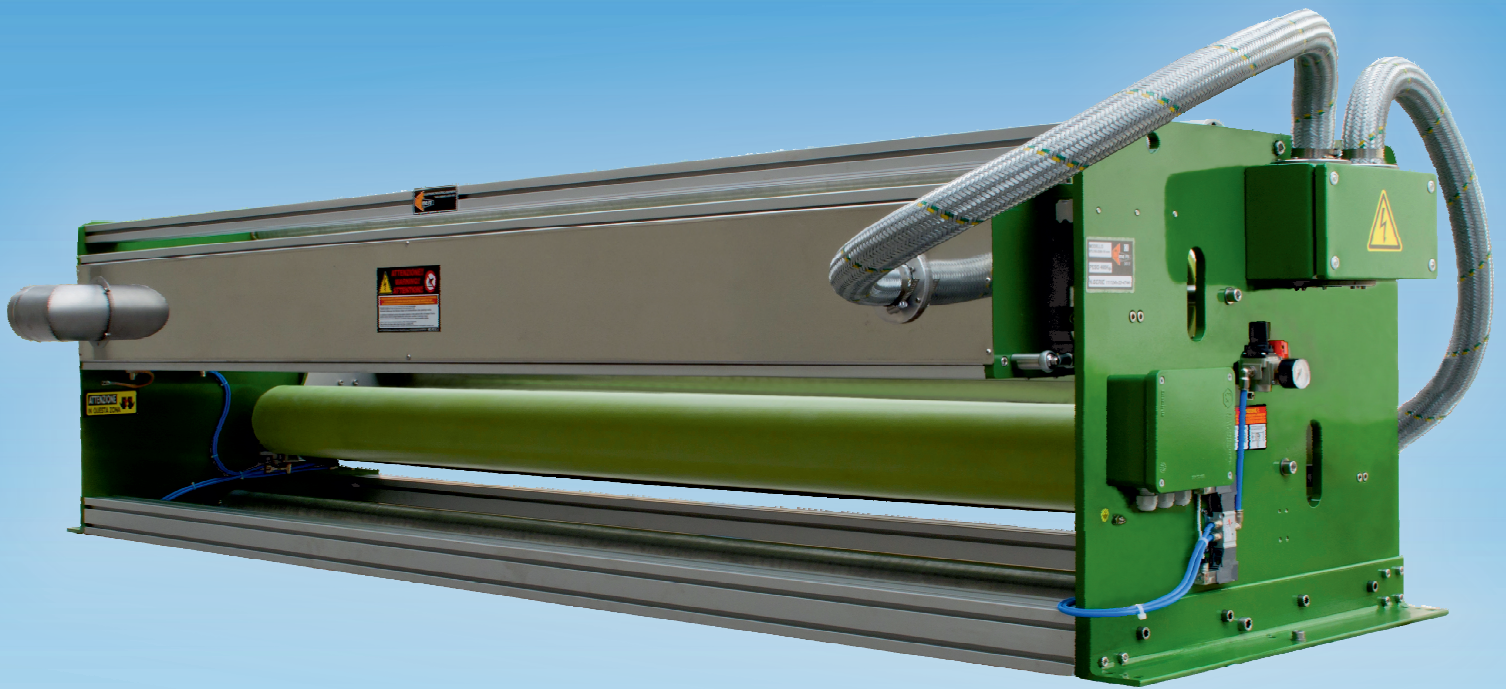


**NEW
GENERATION**

CORONA TREATMENT STATION MODEL B1ERL-156

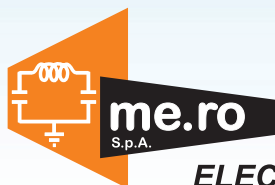


Discharge station for treatment of both sides of plastic film using a SEGMENTED electrode for the partialization of the discharge surface.

For extrusion lines, printing machines, and laminating machines.
Working width up to 4000mm.

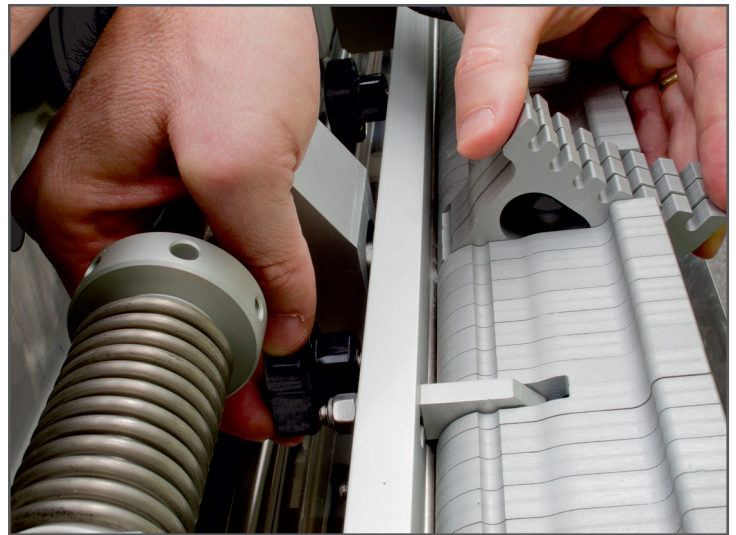
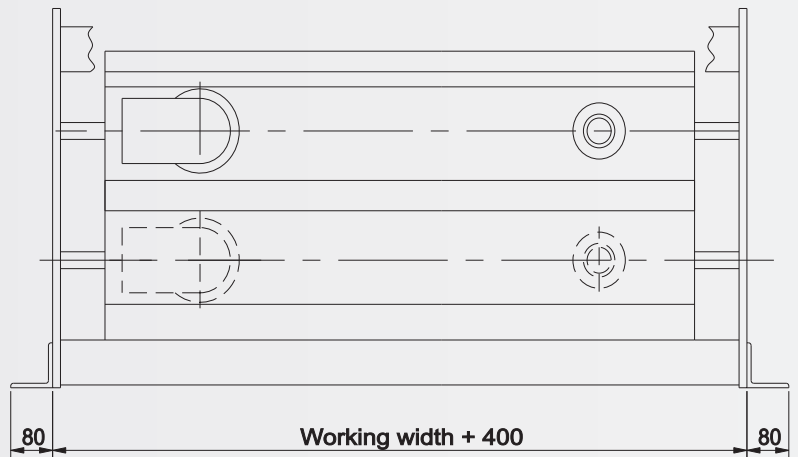
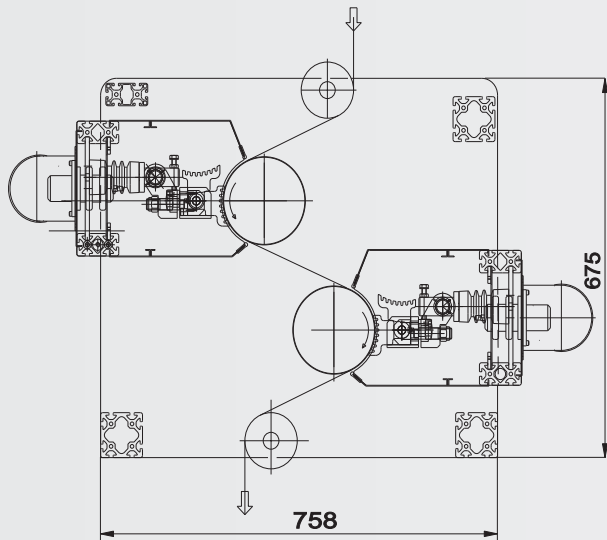
Zweiseitige Coronastation mit segmentierten Elektroden zur Vorbehandlung von Kunststofffolien. Die Segmentelektroden erlauben die Folie nur an den Stellen zu Behandeln wo dies erwünscht ist.

Einsetzbar in Extrusionsanlagen, Druckanlagen und Kaschieranlagen mit Arbeitsbreiten bis zu 3500mm.



ELECTRONIC INDUSTRIAL EQUIPMENT

VIA BALESTRERI n°430 - 55100 - PONTE A MORIANO - LUCCA - ITALY
TEL. +39-0583-406060 FAX +39-0583-406050 E-mail:info@mero.it - www.mero.it



- Built in aluminium and stainless steel to avoid corrosion due to the presence of ozone inside the discharge station.
- High mechanical and electrical strength of H.V. insulators.
- Precise AIR GAP regulation along the entire length of the electrodes.
- The electrodes are free to rotate in the direction of the film (allowing for passage of joints or thick parts).
- Construction of discharge bars with 5-10-20mm thick aluminium segments that can be individually moved away from the discharge roller to avoid treatment of film in the areas desired.
- The construction system is done in a way that allows an easy and fast setting of the partialization during a production change and moreover guarantees the absolute stability of the chosen position of the segment during the use.
- Highly efficient treatment due to the special shape of the discharge electrode.
- Insulated coating on discharge roller in silicone rubber (other coatings can be supplied on request).
- Pneumatically-operated opening of the electrode housing hood to facilitate passage of film.

Safety devices:

- Discharge roller rotation sensor.
- Proximity switch for station closed position.
- Pneumatically-operated safety interlock
- to prevent accidental closure.
- Static and dynamic balance of rollers.
- Built in conformance with CE regulations.

- Ozonbeständige Anlagenkonstruktion in Aluminium und Edelstahl .
- Hohe mechanische Festigkeit der Hochspannungsisolatoren.
- Präzise Luftspalteinrichtung entlang der gesamten Elektrode.
- In Laufrichtung schwenkbare Elektroden (erlauben das Durchfahren von eventuellen Folienverdickungen oder Randstreifen).
- Die Elektrodensegmente aus 5-10- oder 20mm starkem Aluminium können einzeln von der Behandlungswalze entfernt werden und erlauben dadurch die Folie nur an den Stellen zu behandeln wo dies erwünscht ist .
- Die besondere Elektrodenkonstruktion erlaubt eine einfache und schnelle Einstellung der Behandlungsfläche und garantiert zudem eine absolute Stabilität der Segmentposition.
- Hohe Effizienz der Vorbehandlung dank der speziellen Form der Elektrode .
- Isolierte Behandlungswalze mit Silikonbeschichtung (andere Beschichtungen können auf Wunsch geliefert werden) .
- Pneumatische Öffnung der Elektrodenhauben erlaubt ein einfaches Einziehen der Folie .

Sicherheitseinrichtungen:

- Drehrichtungssensor auf der Behandlungswalze.
- Näherungsschalter Elektrodenhaube in Arbeitsposition .
- Pneumatische Sicherheitsverriegelung , verhindert ein ungewolltes schließen der Elektrodenhaube .
- Statisch und dynamisch ausgewuchtete Walzen.
- Konstruktion gemäß EU- Normen.