

# CORONA TREATMENT

*Universal corona treatment station  
model UU2x6C-HI*



## New Model

**Stazione di scarica universale per il trattamento unilaterale di film plastici e metallizzati.**

**Utilizzabile su macchine da stampa e accoppiatrici con larghezze di lavoro fino a 4000mm.**

**Universal single-side Corona Station for plastic and metallized films.**

**Usable on printing and laminating machines with working width up to 4000mm.**

**Me.Ro S.p.A.**

**Electronic Industrial Equipment**

Via Balestreri, 430 - Ponte a Moriano 55100 - Lucca - ITALY -

Phone: +39.0583.40.60.60 Fax: +39.0583.40.60.50

[www.mero.it](http://www.mero.it) - [info@mero.it](mailto:info@mero.it)



# Corona Treatment Station

## model UU2x6C-HI

### Gruppo di scarica corona

Barre di scarica in speciale materiale ceramico con profilo progettato esclusivamente per Me.Ro S.p.A.  
**Nuovo sistema** di sostegno delle barre ceramiche, estremamente robusto che permette di eliminare completamente il materiale isolante di supporto barre, mantenendo soltanto isolatori ceramici facili da pulire. Il sistema è completamente immune dall'umidità dell'aria. Questa caratteristica lo rende perfettamente adatto all'installazione in ogni tipo di ambiente (ambienti con clima tropicale ecc.).  
 Possibilità di sostituzione della singola barra ceramica con conseguente riduzione del fermo macchina. Possibilità di smontaggio di tutto il gruppo di scarica per una pulizia più accurata a banco.

### Air-GAP

Il nuovo sistema di settaggio Air-GAP tramite viti micrometriche rende l'operazione di settaggio rapida e facile da fare. Apertura pneumatica dei gruppi di scarica per un facile incorsamento del film.

### Rulli di Scarica

Rullo di scarica in alluminio/acciaio con un rivestimento superficiale in speciale ceramica ad alto spessore atta a garantire una maggiore durata del rullo stesso e a renderlo resistente agli attacchi diretti della scarica corona (ozono).  
 Rullo versione folle con cuscinetti ad alta scorrevolezza (consente di lavorare in folle anche con tiri minimi) o nella versione ad albero sporgente per la motorizzazione.  
 Bilanciamento statico e dinamico dei rulli.

### Sicurezza:

- Ingresso Alta Tensione in posizione laterale con innesto a baionetta per una facile estrazione del cavo Alta Tensione.
- Sensori di prossimità che abilitano la messa in On del Generatore quando le barre di scarica sono nella corretta posizione di lavoro.
- Rivelatore della rotazione del rullo di scarica.
- Costruzione conforme alle normative CE.

### Corona discharge group

Discharge Bars in special ceramic material with profile specifically designed for Me.Ro. S.p.A.  
**New holding system** for the ceramic bars. The new system is extremely robust and allows to eliminate completely the insulating materials used before. The only insulating material used are ceramic insulators easy to clean. System completely immune from humidity in the air. This characteristics makes it suitable to the use in any environment condition (tropical environments).  
 Possibility of easy replacement of the single ceramic bar. Down time drastically reduced. Possibility of easy dismantling of the complete discharge group for a more accurate cleaning procedure.

### Air-GAP

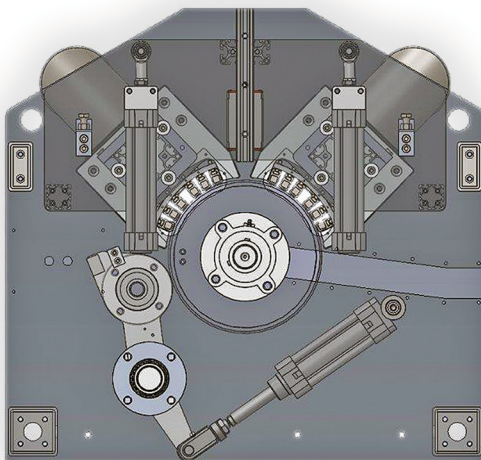
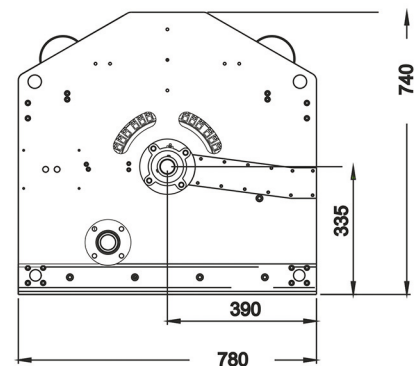
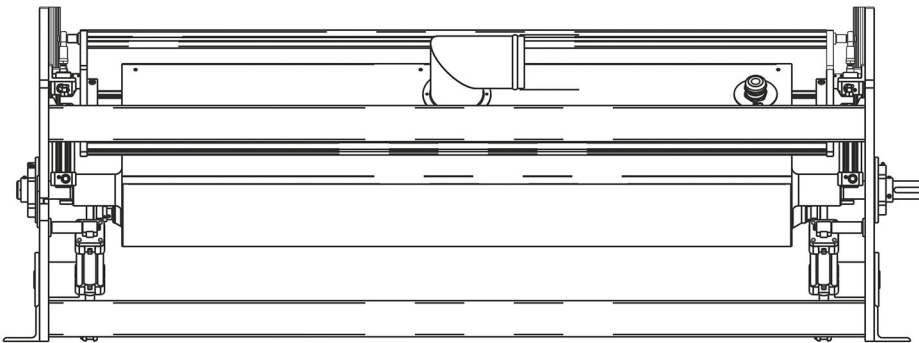
New Air-GAP setting system through micrometric screws. The new system makes the Air-gap setting operation easy and fast. Pneumatic opening of the discharge groups for an easy inletting of the web.

### Corona discharge roller

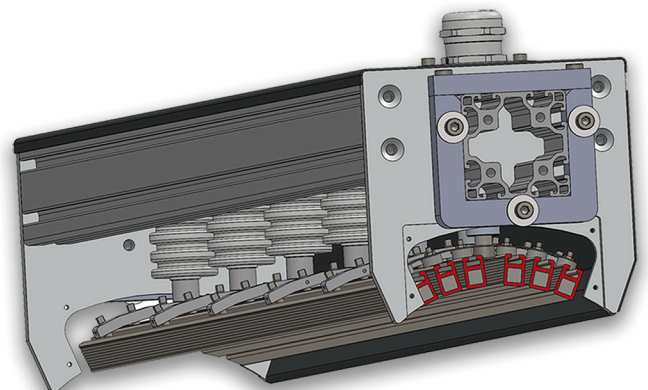
Corona roll in aluminium/steel covered with special ceramic coating high thickness to guarantee a longer life and a great resistance to the discharge attacks (ozone).  
 The roll can be mounted installed on special bearings for easy rotation or supplied with extended shaft for motorization.  
 Rolls statically and dynamically balanced.

### Safety devices:

- High Voltage inlet on a lateral side with a special system that allows a fast and easy removal of the HV cable.
- Proximity sensors enabling switching to ON state of the generator only when the discharge bars are in correct working position.
- Corona roll rotation sensor.
- Construction conform to EC standards.



Vista laterale della stazione di scarica corona  
 Lateral side view of the corona discharge station



Gruppo di scarica corona  
 Corona discharge group