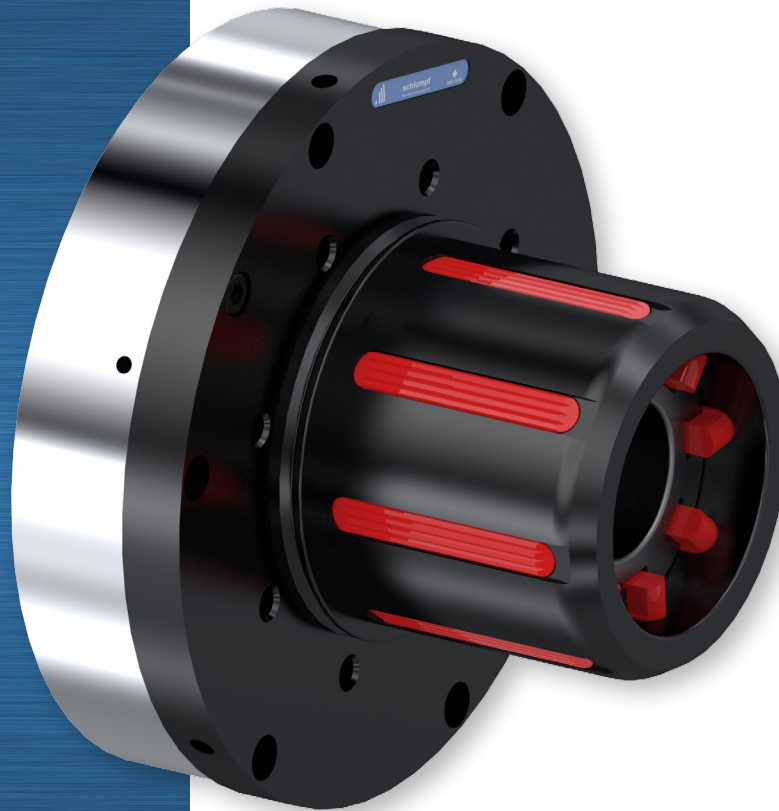


Technische Informationen

SDE Spanndorne



Easy-Service-Konzept

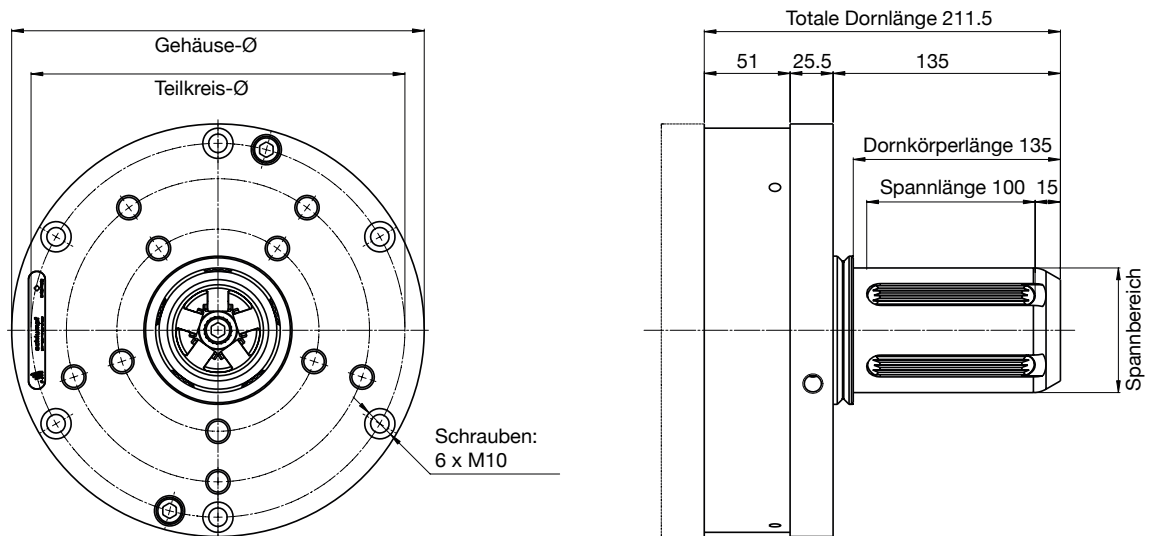
Service an der Maschine
innerhalb 5 Minuten

Schnelle Umrüstzeiten auf
andere Hülsendurchmesser
mit Aufsteckadaptern

SDE-Spanndorne

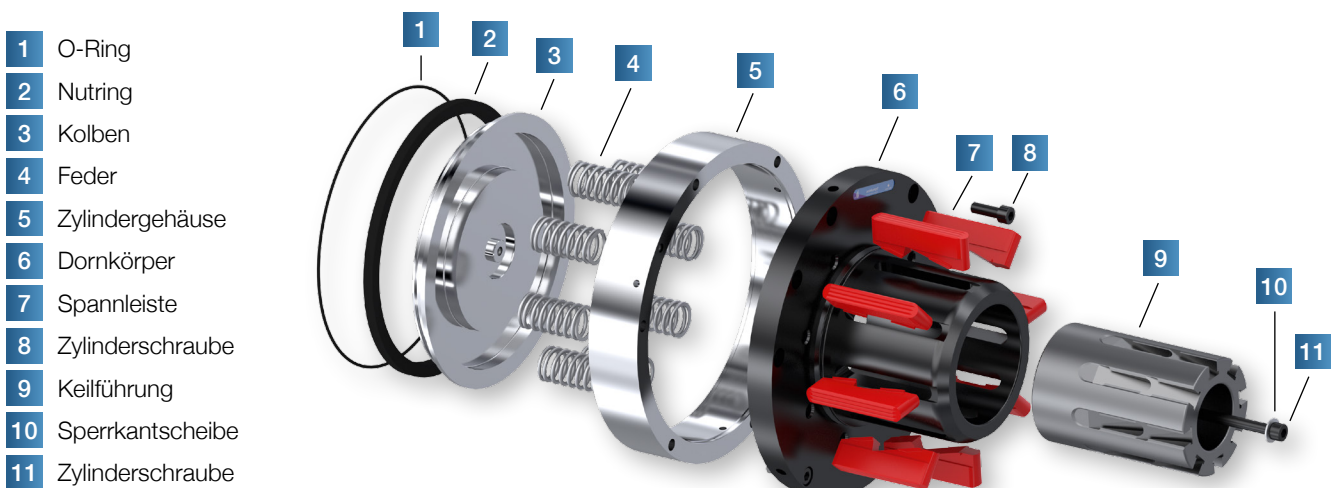
SDE Spanndorne werden über einen integrierten Kolben mittels Druckluft betätigt. Sie spannen die Hülse exakt zentrisch und schlupffrei dank grossem Spannbereich.

Höchste Produktivität durch minimale Umrüst- und Wartungszeiten.



Spanndorn

Typ	SDE 20			SDE 25			Easy-Service-Konzept
Hülseninnen ϕ mm	70	3"	6"	70	3"	6"	Dank dem <i>Easy-Service-Konzept</i> erfolgen normale Reinigungs- und Wartungsarbeiten von aussen ohne Abbau des Spanndorns von der Maschine.
Spannbereich mm	69-80	74-85	148-159	69-80	74-85	148-159	
max. Belastung pro Dorn N	12'500	20'000	20'000	17'500	25'000	30'000	
Drehmoment Nm MT/POM Profil	300	430	860	450	600	1360	
Drehmoment Nm RP Profil	520	720	1520	680	1140	2580	
Betriebsdruck bar	6			6			
Gehäuse mm	245			295			
Teilkreis ϕ mm	222			274			
Servicemöglichkeit	Frontdemontage <i>Easy-Service-Konzept</i>						

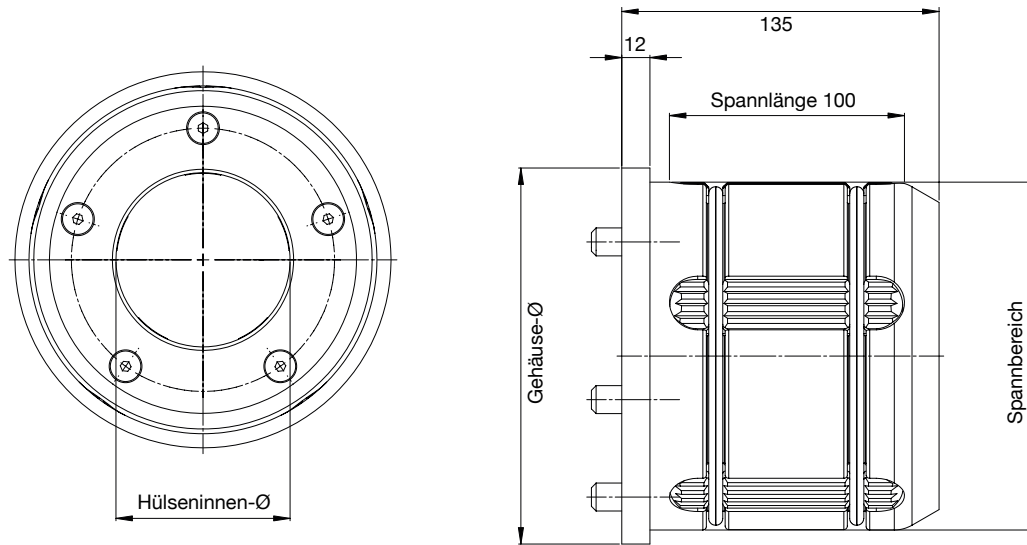


Spannleisten zu SDE Spanndorn

	MT POM	MT Stahl	RP Stahl	LT Stahl	PUR Stahl	LBS POM	2K
Hülsenmaterial:							
Karton	x	x	x	x		x	
Kunststoff	x	x	x	x	x	x	x
Stahl	x	x			x		x

Adapter

SDE Spanndorne lassen sich mittels Aufsteck-Adaptoren blitzschnell auf andere Hüsendurchmesser zwischen 70 mm und über 300 mm (3"-12") umrüsten. Höchste Produktivität dank präzisem Spannen der Rolle bei minimalen Umrüst- und Wartungszeiten.



Adapter

für folgende SDE	SDE 20			SDE 25		
Hülseninnen ϕ vom Spanndorn mm	70	3"	6"	70	3"	6"
Spannbereich Adapter mm	148-158	148-158	298-308	148-158	148-158	298-308
Gehäuse mm	160		312	160		312
Teilkreis ϕ mm	120		190	120		190

- 1 Gewindebolzen
- 2 Zylinderschraube
- 3 Spannleiste
- 4 Adapterkörper
- 5 Zugfeder
- 6 Gewindestift



Spannleisten zu Adaptoren

	MT Stahl	RP Stahl	LT Stahl	PUR Stahl	2K
Hülsenmaterial:					
Karton	x	x	x		
Kunststoff	x	x	x	x	x
Stahl	x		x	x	x

Weitere SDE Spanndorne

SDE mit externem Betätigungszyylinder (EXA)

Pneumatisch- Mechanische Betätigung

- hohes Drehmoment mit kleinem Spannteil
- mechanische Betätigung mittels externem Betätigungszyylinder



SDE SF Spanndorn

Mechanische Betätigung

- Betriebssicherheit durch Federspannung
- minimale Umrüst- und Wartungszeiten durch *Easy-Service-Konzept*
- mittels Adapter auf beliebige Hüsendurchmesser umstellbar



Mechanischer Spanndorn

Mechanische Betätigung

- mechanisch zentrische Expansion der Spannleisten
- manuelles be- und entspannen



SDE mit integrierten Schaltring

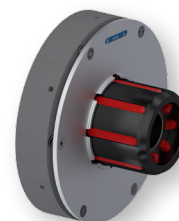
Pneumatisch- Mechanische Betätigung

- Automatisierung durch Hüsenpositionsabfragung
- platzsparend



SDE Schaltring

- Automatisierung durch Hüsenpositionsabfragung
- für alle SDE Spanndorne einsetzbar



Vertriebspartner

Block & Mohr
GmbH Industrievertrieb
Papier-, Folien- & Kunststofftechnik

Block & Mohr GmbH
Lindenstrasse 5
D-49479 Ibbenbüren

T +49 5451 8979 0
info@block-mohr.com
www.block-mohr.com



Schlumpf AG
Aahusweg 8
6403 Küssnacht am Rigi
Switzerland

Phone +41 41 784 43 43
Fax +41 41 784 43 44
info@schlumpf-ag.com
www.schlumpf-ag.com