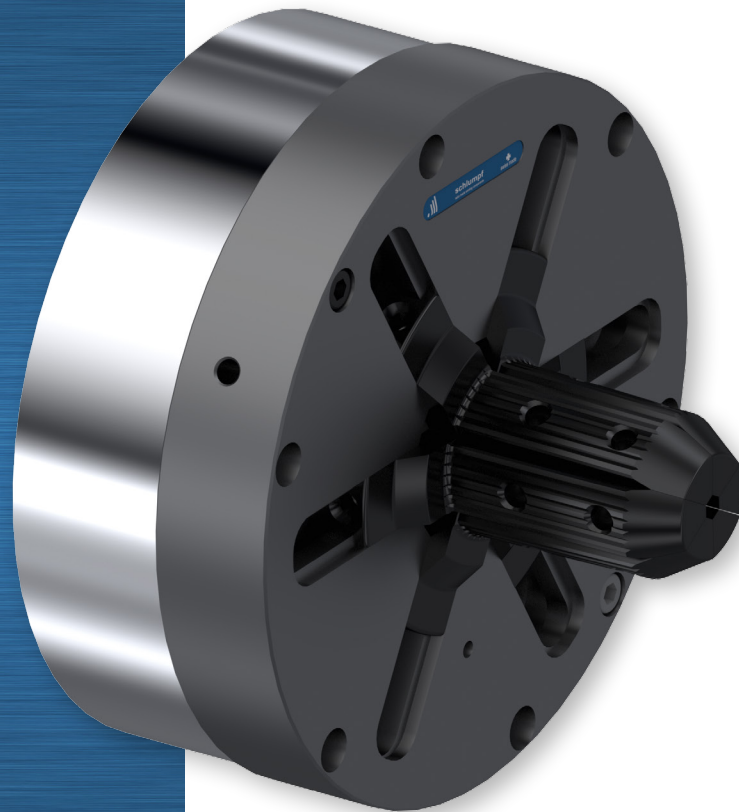


Technische Informationen

# SDJ Spanndorne



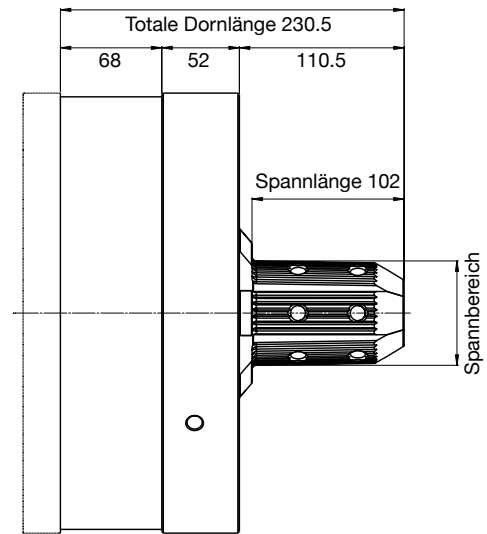
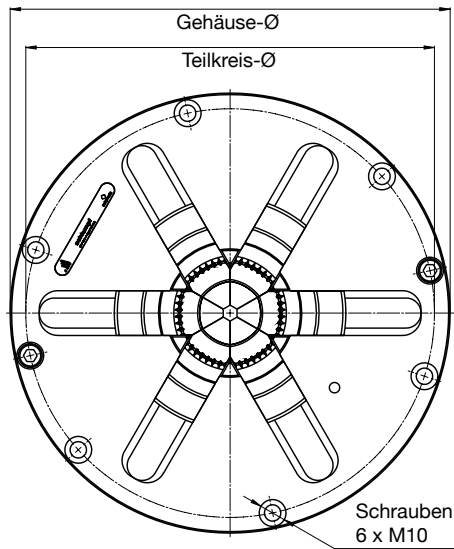
*Easy-Service-Konzept*  
Service an der Maschine  
innerhalb 5 Minuten

Grosser Spannungsbereich

# SDJ-Spanndorne

SDJ Spanndorne werden über einen integrierten Kolben mittels Druckluft betätigt. Sie spannen die Hülse exakt zentrisch und verfügen über einen unvergleichlich grossen Spannbereich.

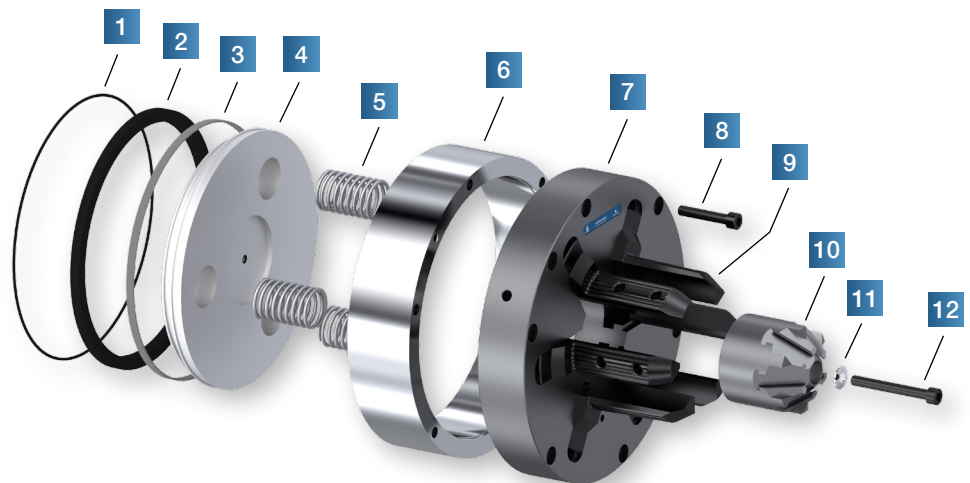
*Höchste Produktivität dank grossem Spannbereich und minimalen Umrüst- und Wartungszeiten.*



## Spanndorne

Typ	SDJ 20		SDJ 25		Easy-Service-Konzept
Spannbacken Typ	1	2	1	2	
Hülseninnen $\varnothing$ mm	70-101.6	120-152.4	70-101.6	120-152.4	
Spannbereich mm	69-113	117-161	69-113	117-161	
max. Belastung pro Dorn N	12'500	15'000	20'000	25'000	
Drehmoment Nm	300-500	570-760	480-680	800-1060	
Betriebsdruck bar	6				
Gehäuse mm	265		295		
Teilkreis $\varnothing$ mm	222		274		
Servicemöglichkeit	Frontmontage <b>Easy-Service-Konzept</b>				

- 1 O-Ring
- 2 Nutring
- 3 Führungsband
- 4 Kolben
- 5 Feder
- 6 Zylindergehäuse
- 7 Nutenflansch
- 8 Zylinderschraube
- 9 Spannbacke
- 10 Spannkonus
- 11 Sperrkantscheibe
- 12 Zylinderschraube

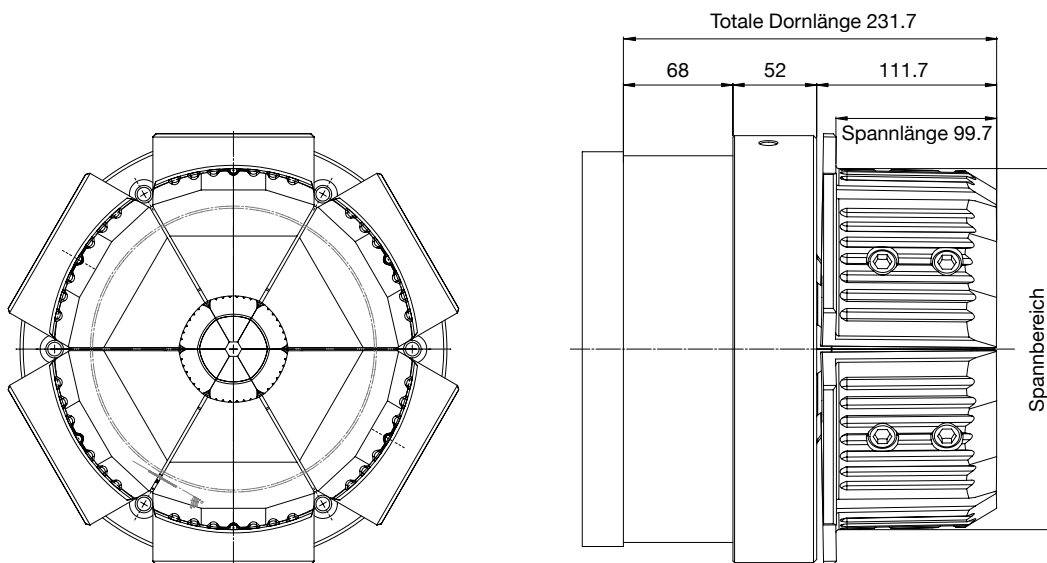


### Spannbacken

	MT 1 Stahl	RP 1 Stahl	MT 2 Stahl	RP 2 Stahl
Hülsenmaterial				
Karton	x	x	x	x
Kunststoff	x	x	x	x
Stahl	x		x	

# SDJ Aufsetzbacken

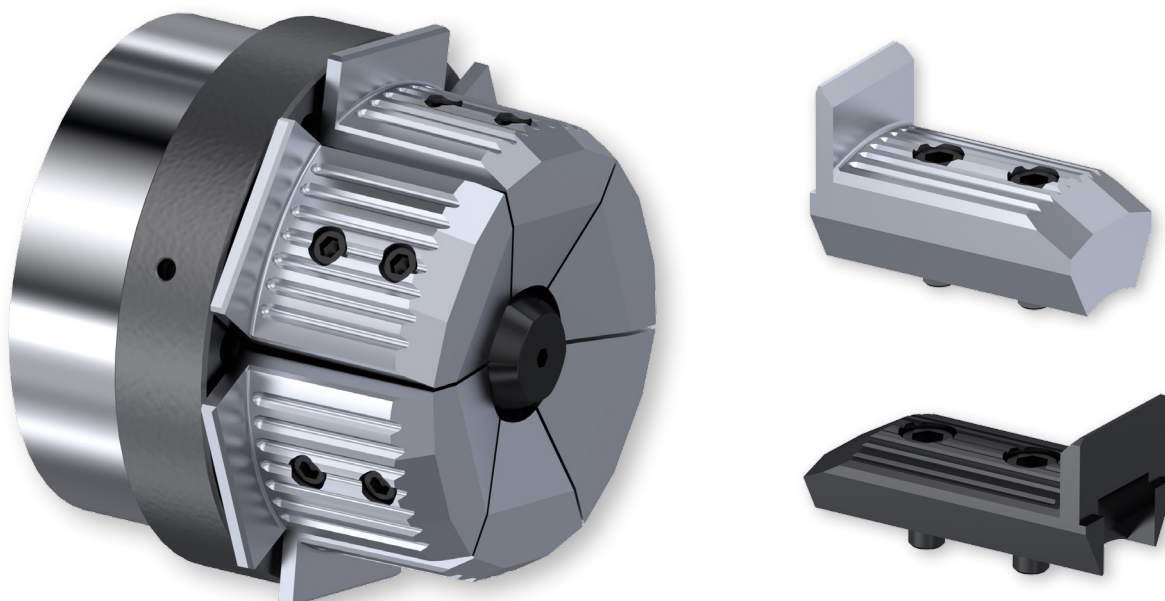
SDJ Spanndorne lassen sich mittels Aufsetzbacken rasch und einfach auf andere Hüsendurchmesser adaptieren. Damit wird ein Spannbereich von 70 mm bis über 300 mm abgedeckt. Die Adaptierung erfolgt an der Maschine ohne Demontage des Spanndorns.



## Aufsetzbacken

Aufsetzbacken zu Spanndorn Typ 1	Hülsen ø mm (Zoll)	Spannbereich mm
Aufsetzbacke Set MT SDJ Typ 1 5-6	127-152.4 (5-6)	119-163
Aufsetzbacke Set MT SDJ Typ 1 9-10	228.6-254 (9-10)	224-268
Aufsetzbacke Set MT SDJ Typ 1 11-12	279.4-304.8 (11-12)	273-317

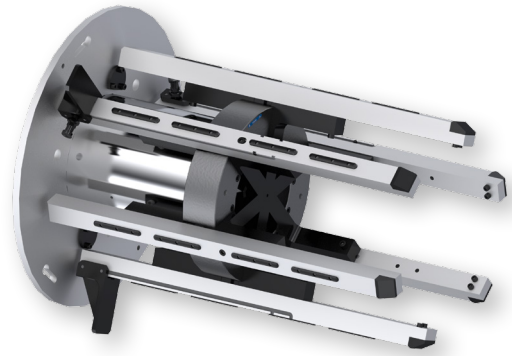
Aufsetzbacken zu Spanndorn Typ 2	Hülsen ø mm (Zoll)	Spannbereich mm
Aufsetzbacke Set MT SDJ Typ 2 7-8	177.8-203.2 (7-8)	170-214
Aufsetzbacke Set MT SDJ Typ 2 9-10	228.6-254 (9-10)	224-268
Aufsetzbacke Set MT SDJ Typ 2 11-12	279.4-304.8 (11-12)	273-317



# Weitere SDJ Spanndorne

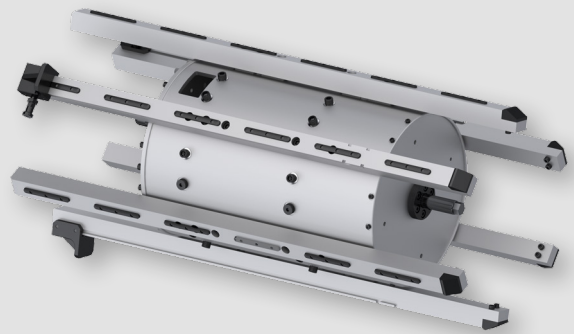
## SDJ 28 Spanndorn

- hohe Tragkraft
- Spannbereich über 180 mm



## SDJ 30 Spanndorn

- vertikal wie auch horizontal einsetzbar
- Spannbereich von über 180 mm



## SDJ 36 Spanndorn

- Spannbereich von 139 – 316 mm
- grosse Belastung



## Vertriebspartner

**Block & Mohr**

GmbH Industrievertrieb

Papier-, Folien- & Kunststofftechnik

Block & Mohr GmbH  
Lindenstrasse 5  
D-49479 Ibbenbüren

T +49 5451 8979 0  
info@block-mohr.com  
www.block-mohr.com



**Schlumpf AG**  
Aahusweg 8  
6403 Küssnacht am Rigi  
Switzerland

Phone +41 41 784 43 43  
Fax +41 41 784 43 44  
info@schlumpf-ag.com  
www.schlumpf-ag.com